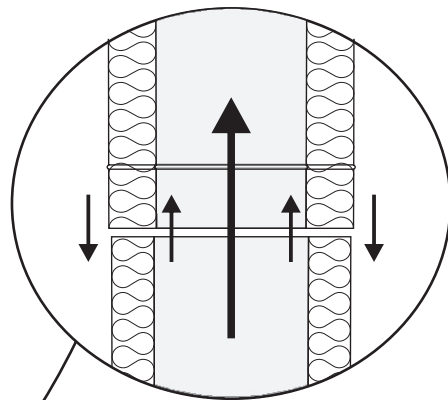
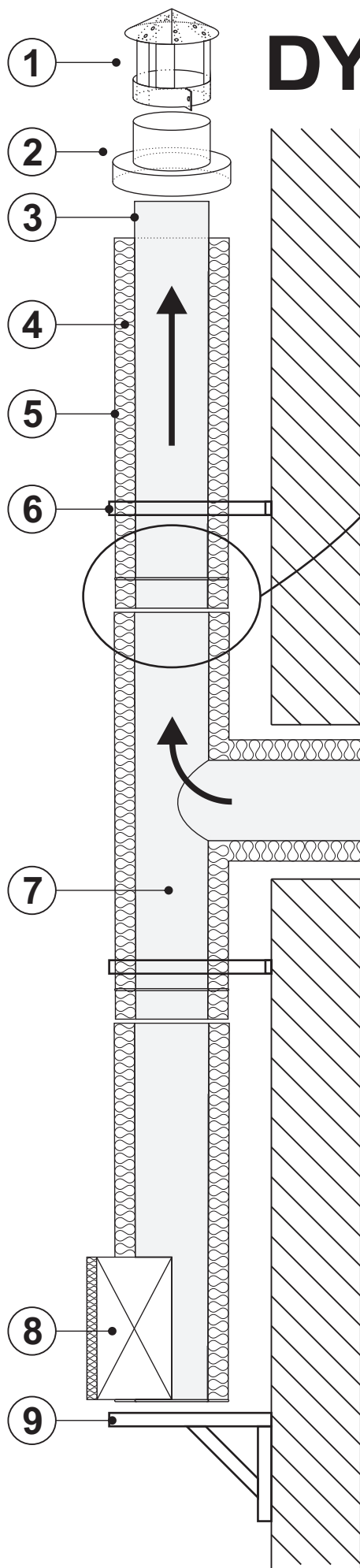
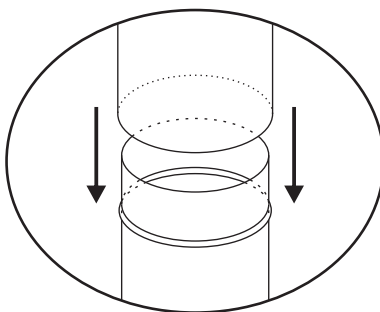


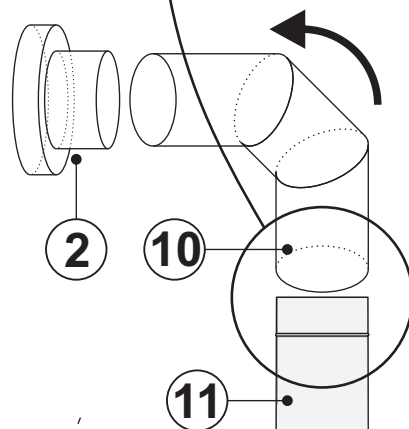
# DYMOVOD - ZLOŽENIE



Dymovod sa nasúva "proti dymu", kondenz a nečistoty padajú do čistiaceho otvoru. Plášť sa nasúva "po vode", aby dažďová voda nezatekala do izolácie.

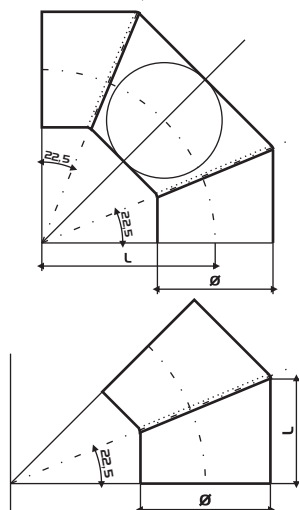


Dymovod až po "T"-kus nasúvame "po dyme"



## LEGENDA:

- I: čapica
- 2: ukončenie izolácie
- 3: dymovod
- 4: izolácia
- 5: vonkajší plášť
- 6: objímka
- 7: dymovod - "T"-kus
- 8: čistiaci kus
- 9: podporná konštrukcia
- 10: koleno
- 11: dymovod



Trenčianske Stankovce  
tel./fax: 032-6496980  
Svinná  
tel./fax: 032-6487784  
[www.feroplech-letko.sk](http://www.feroplech-letko.sk)